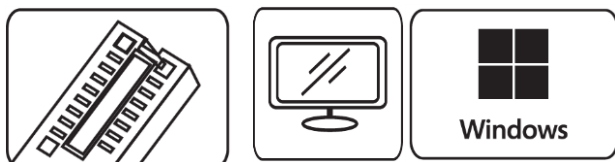


Instrukcja obsługi karty graficznej AMD

Wymagania systemowe

1. Płyta główna zgodna ze standardem PCI Express, wyposażona w gniazdo 16x umożliwiające montaż karty graficznej.
2. Monitor z co najmniej jednym wejściem wideo, które jest równoważne wyjściom wideo znajdującym się na karcie graficznej.
3. Przewód sygnałowy równoważny wyjściom wideo znajdujących w monitorze i karcie graficznej
4. System operacyjny Microsoft® Windows® albo Linux (w zależności od produktu).
5. Co najmniej 1,5 GB wolnego miejsca na dysku twardym.



Narzędzia potrzebne do montażu

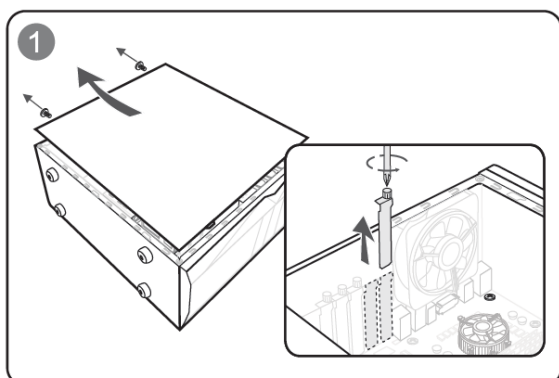
1. Śrubokręt krzyżowy:

Wkrętak z głowicą magnetyczną znacznie ułatwi proces montażu.

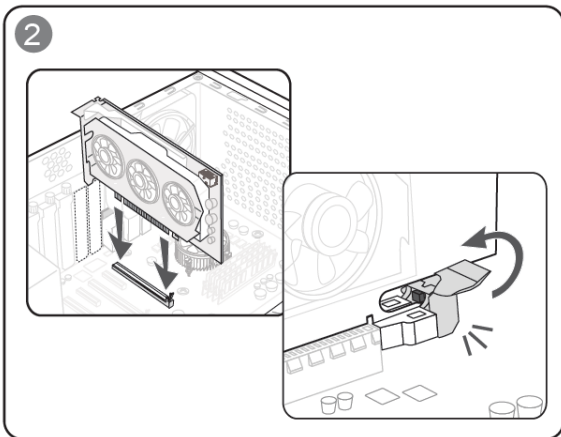


Instalacja sprzętu

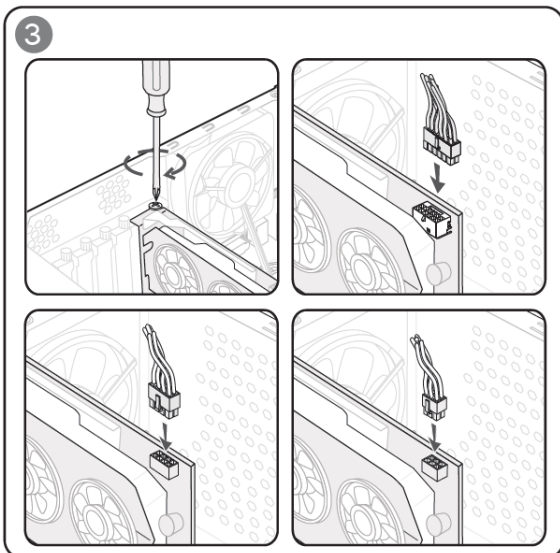
1. Wyłączyć komputer i odłączyć kabel zasilający. Następnie otwórz obudowę komputera, zdejmując panel boczny. Wymontuj wszelkie wsporniki znajdujące się z tyłu wnętrza obudowy, które mogą zasłaniać lub utrudniać dostęp podczas montażu nowej karty graficznej.



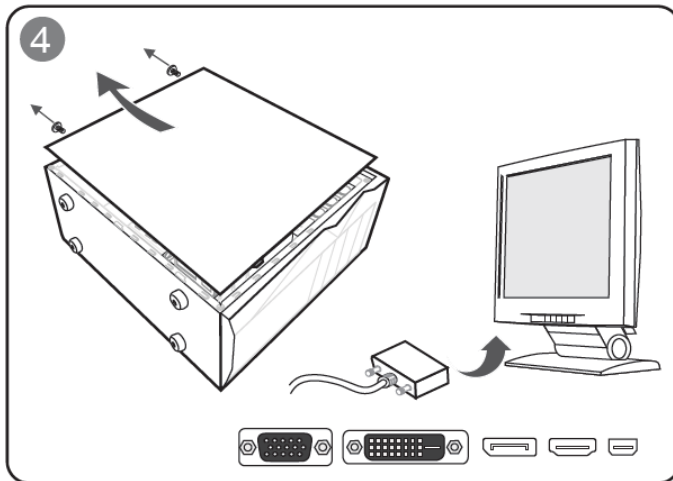
2. Jeśli wymieniasz kartę graficzną, pamiętaj, aby przytrzymać jej blaszany uchwyt mocujący (tzw. śledzia) na swoim miejscu i ostrożnie poluzować śruby. Następnie odłącz od karty wszystkie dodatkowe wtyczki zasilania PCIe, a następnie ostrożnie wyjmij kartę ze złącza, pamiętając, aby ją odblokować zwalniając klips zabezpieczający, który znajduje się w tylnej części gniazda PCIe na płycie głównej.
3. Umieść kartę graficzną bezpośrednio nad pustym gniazdem PCIe i wciśnij najpierw jeden koniec karty do gniazda. Delikatnie, ale mocno dociśnij drugi koniec karty, aż całkowicie zostanie ona osadzona w gnieździe (usłyszysz wówczas charakterystyczne kliknięcie). Przymocuj blaszany uchwyt mocujący karty graficznej do obudowy za pomocą śrub.



4. Jeśli karta tego wymaga podłącz dodatkowe złącze zasilania PCIe 6/8/16-pin.



5. Zamknij obudowę komputera i podłącz przewód zasilający. Połącz wyjście wideo karty graficznej z monitorem za pomocą odpowiedniego kabla .



Instalacja oprogramowania

1. Włącz komputer i poczekaj aż uruchomi się system operacyjny.
2. Otwórz przeglądarkę internetową, przejdź do <https://www.amd.com/en/support/download/drivers.html> a następnie wybierz z listy zainstalowaną kartę graficzną. Dalej postępuj zgodnie z instrukcją sterownika.